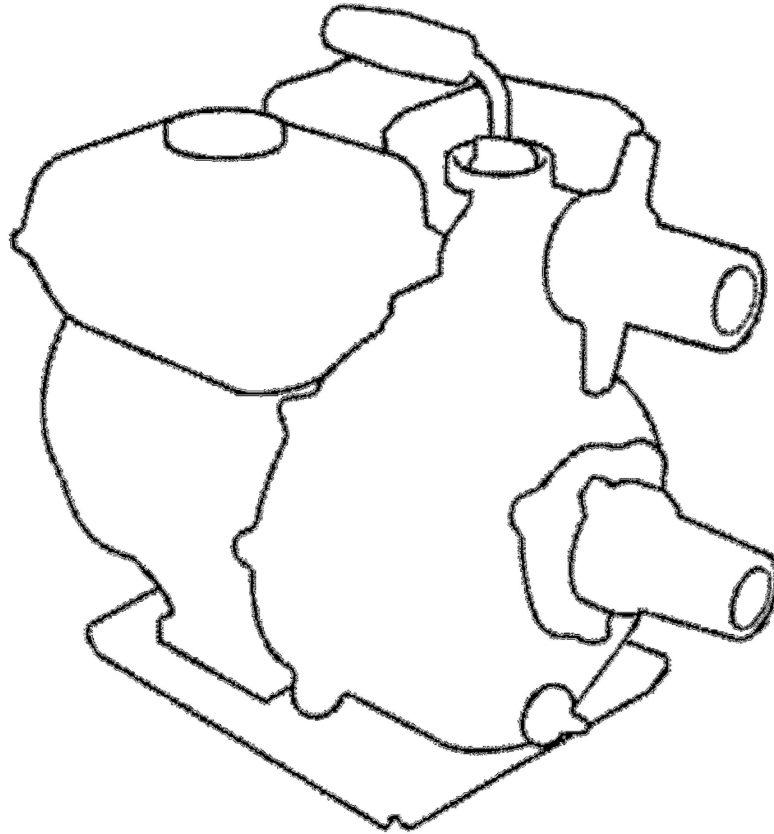


HONDA



BETJENINGSVEJLEDNING

HONDA VANDPUMPE

WH15X • WH20X

Oversættelse af den originale betjeningsvejledning.





ECOLOGY CONSCIOUS TECHNOLOGY

"E-SPEC" mærkaten symboliserer de miljømæssige ansvarlige teknologier, der af Honda er anvendt til alle Power Equipment produkter og som viser vores vilje til at beskytte naturen til de kommende generationer.

Tak fordi du købte en Honda vandpumpe.

Denne betjeningsvejledning omhandler brugen og vedligeholdelsen af Honda vandpumpe WH15X - WH20X.

Alle oplysninger i denne bog er baseret på de produktinformationer, der forelå på tidspunktet for trykningen.

Honda Motor Co. Ltd. forbeholder sig ret til ændringer uden varsel og uden forpligtelser.

Ingen del af denne betjeningsvejledning må gengives uden skriftlig tilladelse.

Betjeningsvejledningen bør betragtes som en del af vandpumpen og bør følge denne ved salg.

Illustrationerne i denne betjeningsvejledning er fortrinsvist af WH15X.

Læg specielt mærke til oplysninger, der følger disse overskrifter;

ADVARSEL:

- **Stor risiko for personskade eller dødsfald, hvis instruktionerne ikke følges.**

BEMÆRK:

- Risiko for personskade eller skader på vandpumpen, hvis instruktionerne ikke følges.

OBS:

- Nyttige informationer.

Hvis der opstår problemer eller du har spørgsmål vedrørende vandpumpen, bedes du kontakte din autoriserede Honda forhandler.

ADVARSEL:

- **Honda's vandpumpe er udformet med henblik på sikker og pålidelig drift, når den bruges i henhold til vejledningen og til formålet. Læs og forstå betjeningsvejledningen, inden vandpumpen tages i brug. Unkladelse kan resultere i personskader eller skader på vandpumpen.**
- Illustrationerne kan variere efter modeltype.

Bortskaffelse

Til beskyttelse af miljøet, må en udslidt vandpumpe, brugte batterier, brugt motorolie og lign. ikke bortskaffes sammen med dit almindelige affald. Overhold lokale love og regler eller kontakt din autoriserede Honda forhandler for bortskaffelse af disse dele.

INDHOLDSFORTEGNELSE

1.	Almindelige sikkerhedsregler	5.
2.	Sikkerhedsmærkater	6.
	CE og støjmærkat.....	7.
3.	De vigtigste dele	8.
4.	Forberedelser inden start	10.
5.	Start af vandpumpen	16.
	Modifikation af karburatoren til drift i store højder	18.
6.	Anvendelse af vandpumpen	19.
7.	Stop af vandpumpen	20.
8.	Vedligeholdelse	21.
9.	Transport/opbevaring	27.
10.	Fejlfinding	29.
11.	Tekniske data	31.
12.	Honda adresser	34.
13.	EU overensstemmelseserklæring	37.
14.	Egne notater	38

ADVARSEL: FOR AT SIKRE RISIKOFRI DRIFT -



- Honda vandpumper er udformet med henblik på sikker og pålidelig drift, når den bruges i henhold til vejledningen og til formålet.
Læs og forstå betjeningsvejledningen, inden vandpumpen tages i brug. Undladelse kan resultere i personskader og/eller skader på vandpumpen.



- Udstødningsgas indeholder giftig kulilte, en farveløs, lugtfri gasart. Indånding kan resultere i tab af bevidsthed og muligvis dødsfald.
- Hvis du kører med vandpumpen på et lukket område eller bare delvist lukket, kan luften du ånder ind indeholde en skadelig mængde udstødningsgas.
- Kør aldrig med vandpumpen inde i en garage eller nær åbne vinduer og døre.



- Stop motoren inden påfyldning af benzin.
- Benzin er meget brandfarlig og kan eksplodere under særlige forhold. Påfyld kun benzin på steder med god ventilation.

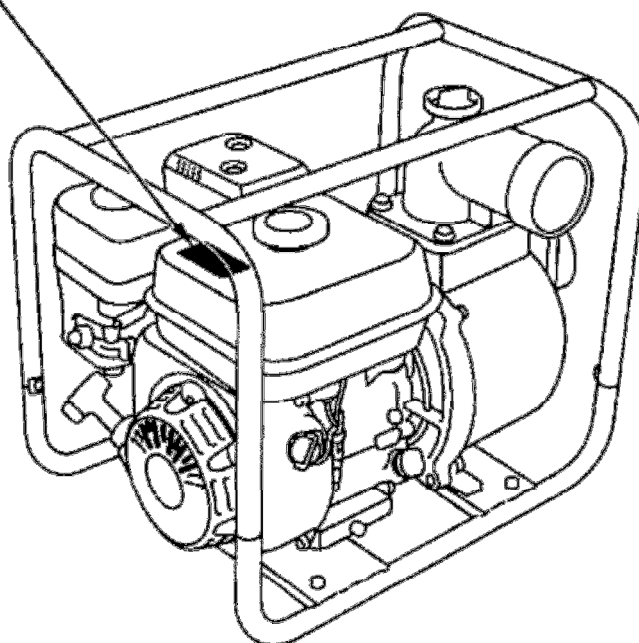
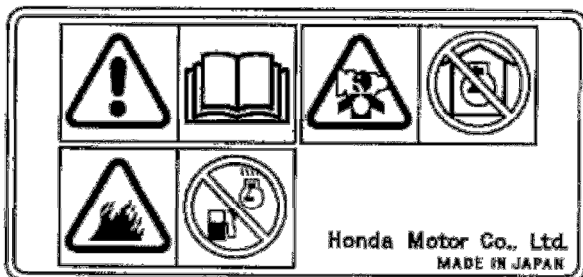
- Pas på ikke at spilde benzin under påfyldningen. Spildt benzin og benzindampe kan antændes. Hvis der spildes benzin, forvis dig om, at området er helt tørt inden start af motoren.
- Lad aldrig vandpumpen køre på tillukkede steder. Udstødningsgas indeholder giftig kulilte; indånding kan resultere i tab af bevidsthed og muligvis dødsfald.
- Udfør altid "Forberedelser inden start" (se side 10), inden vandpumpen startes. Du kan derved undgå skader på vandpumpen.
- Af sikkerhedsgrunde, pump aldrig brandbare og ætsende væsker, som benzin og syre. Ligeledes bør vandpumpen ikke anvendes til saltvand, kemiske og ætsende opløsninger, som spildolie, vin og mælk.
- Placer vandpumpen på en plan vandret flade under drift. Hvis vandpumpen står skråt, er der risiko for spild af benzin.
- For at mindske brandfaren og for at sikre tilstrækkelig ventilation, placer vandpumpen mindst 1 mtr. fra bygninger og andet udstyr under drift. Undlad at placere brandbare genstande op ad vandpumpen.
- Børn og kæledyr skal holdes væk fra vandpumpen, når den er i drift.
- Lær hvordan du hurtigt stopper vandpumpen og forstå brugen af alle betjeningsgreb. Lad aldrig nogen anvende vandpumpen uden korrekt instruktion.

2. SIKKERHEDSMÆRKATER

Disse mærkater advarer dig imod potentielle risici, der kan forvolde alvorlige skader. Læs sikkerhedsmærkaterne, sikkerhedsreglerne og sikkerhedsforanstaltningerne, der er beskrevet i denne betjeningsvejledning, grundigt.

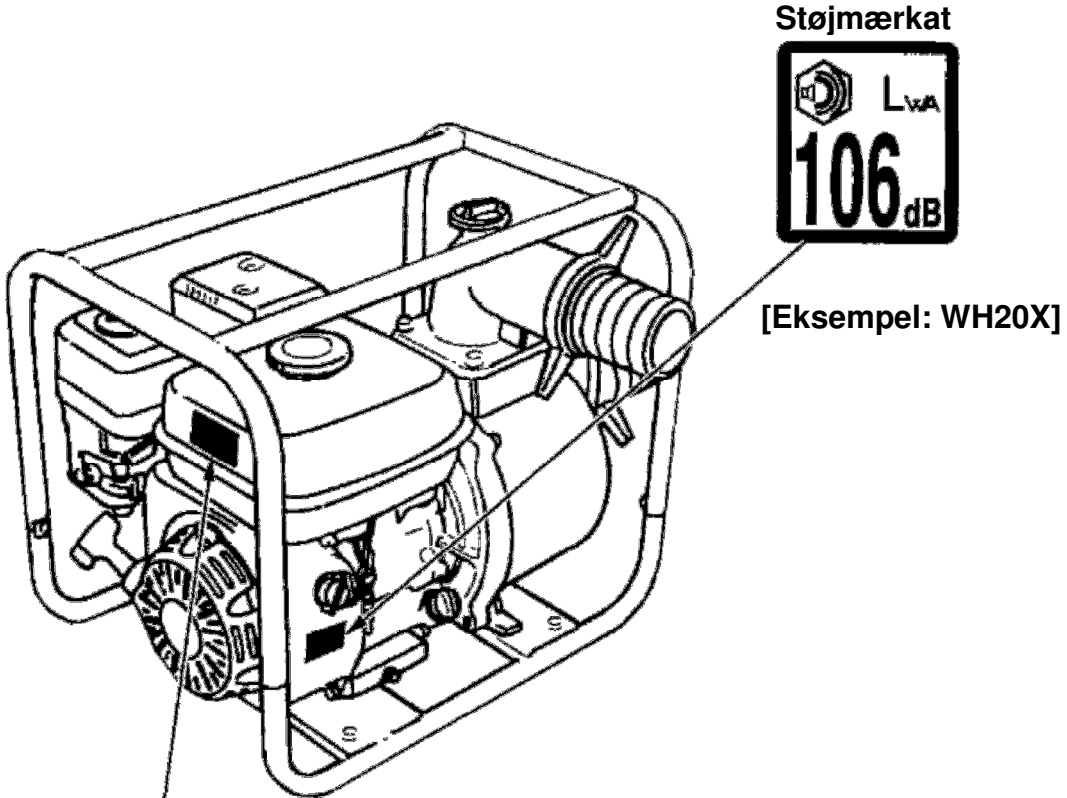
Hvis en mærkat falder af eller bliver svær at læse, bør du kontakte din autoriserede Honda forhandler for udskiftning.

ADVARSELSMÆRKAT



(WH20X)

CE og støjmærkat

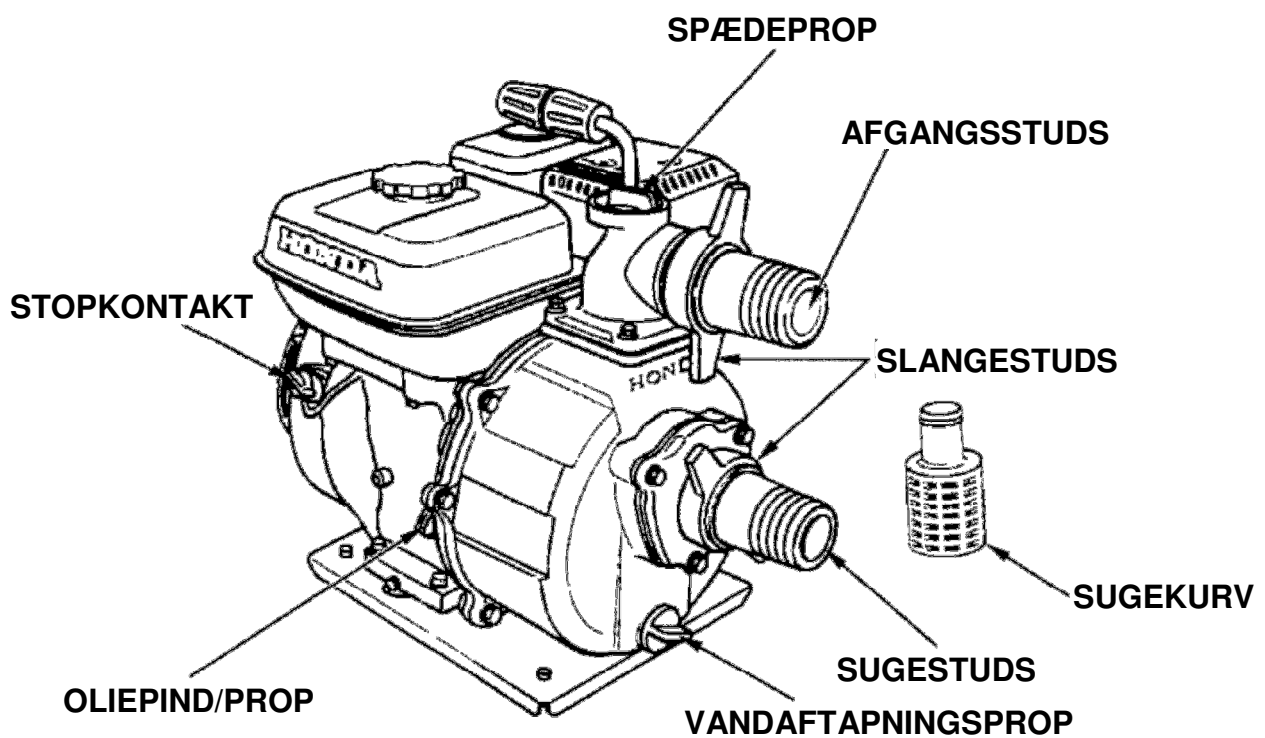
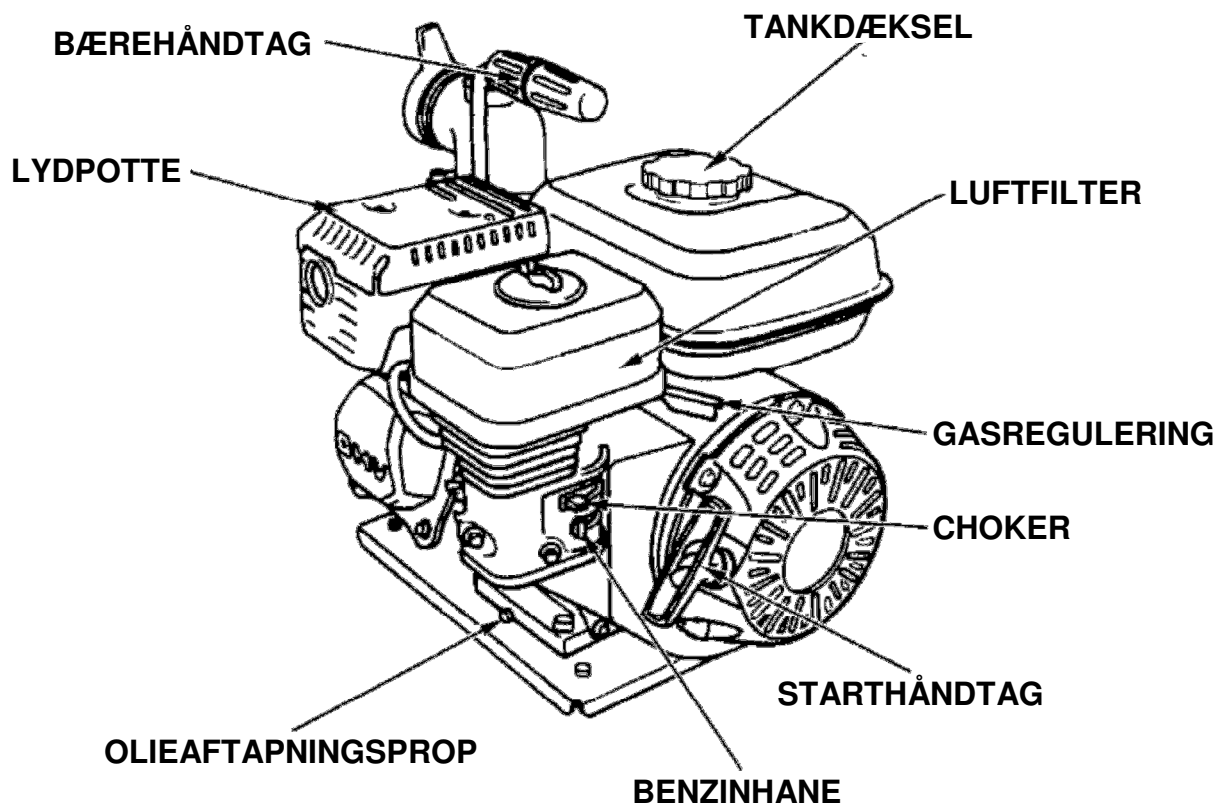


CE MÆRKAT

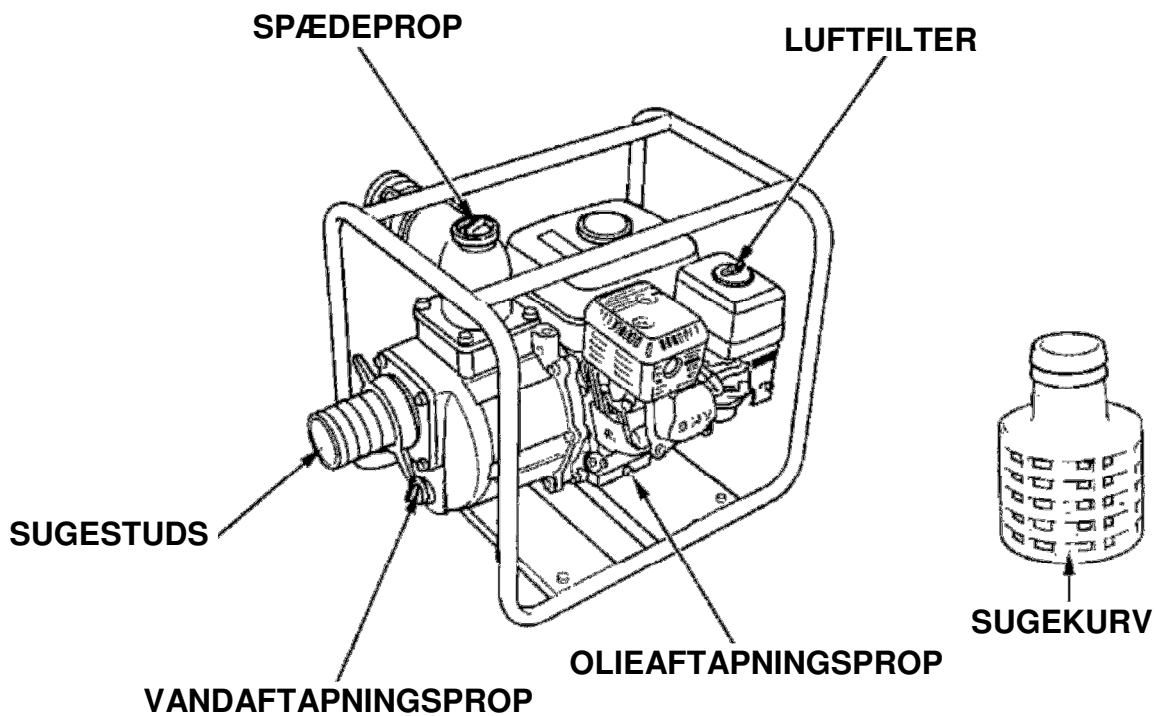
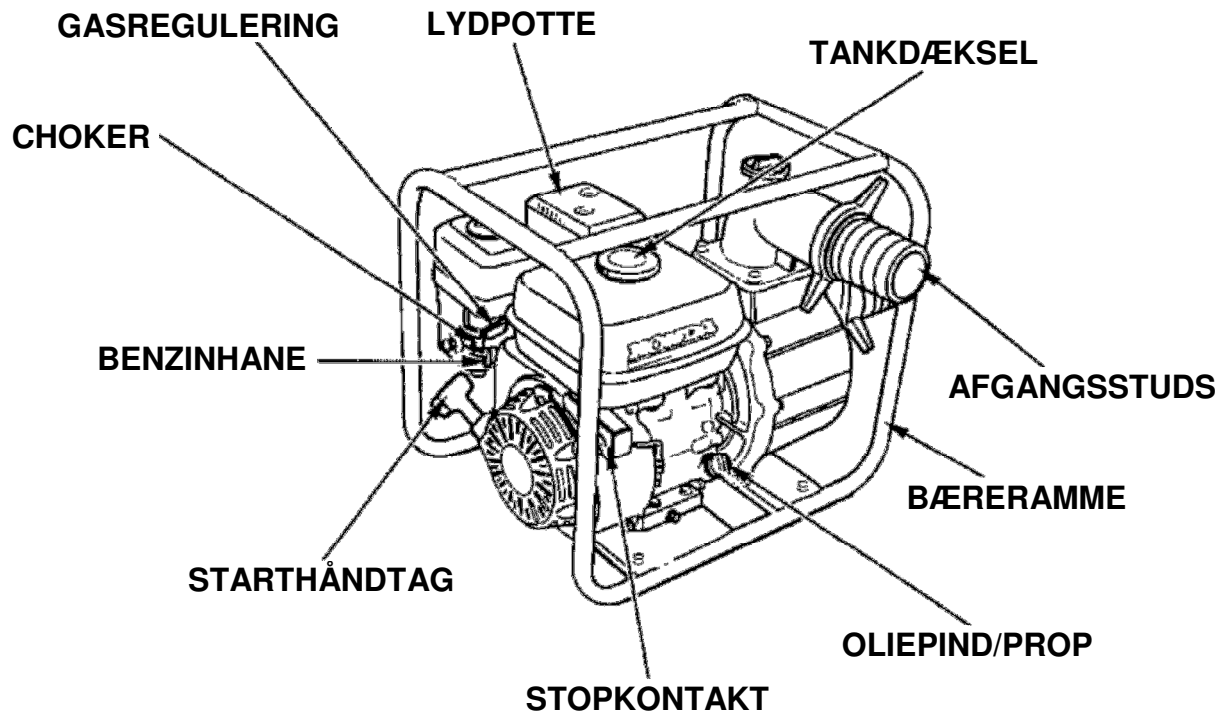
Producentens navn og adresse	
Model	
Honda Motor Co., Ltd. 2-1-1 Minamiasoyama, Minato-ku, Tokyo, Japan	Honda Motor Europe Ltd. Aalst Office Wijngaardveld 1 (Noord V), 9300 Aalst - BELGIUM
CE	WH15X
PG A104	**** ← Produktionsår
	24.5kg ← Vægt

3. DE VIGTIGSTE DELE

<WH15X>



<WH20X>



4. FORBEREDELSE INDEEN START

1. Monter sugeslange

Anvend almindelige tilgængelige slanger, slangeforbindelser og spændbånd.

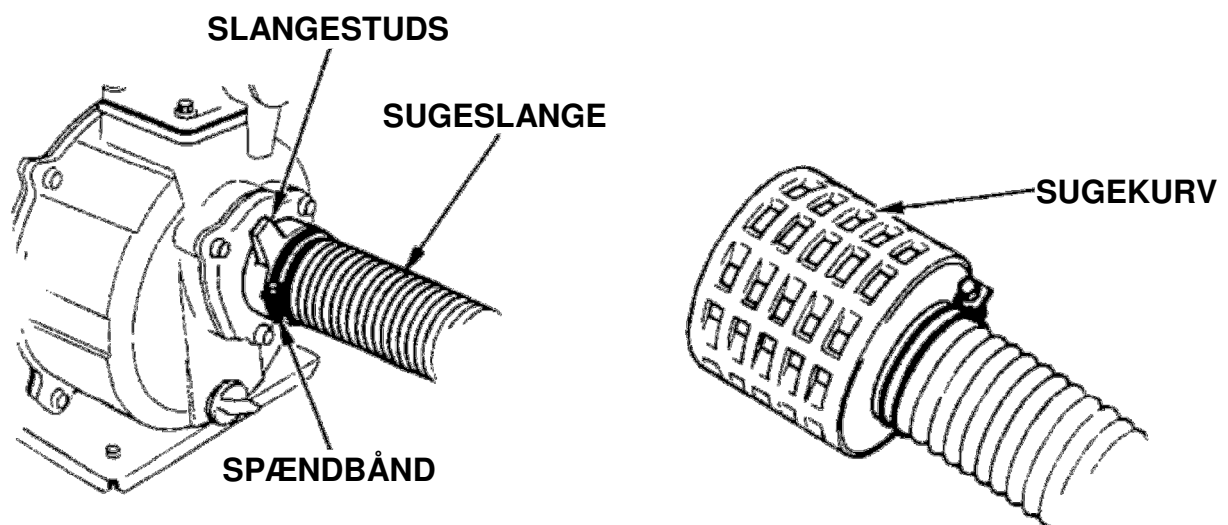
Brug en PVC - eller gummislange med spiral indlæg for at undgå, at sugeslangen suges flad. Sugslangen bør være så kort som muligt, da vandpumpens ydelse er størst jo nærmere den er vandspejlet.

Ligeledes står selvansugningstiden i forhold til slangelængden.

Den medleverede sugeskriv skal fastgøres til sugeslangen med spændbånd, som vist.

BEMÆRK:

- Monter altid sugeskriven på sugeslangen inden du begynder at pumpe. Sugeskriven vil forhindre, at der suges grus og sten ind i vandpumpen, som vil kunne blokere vandpumpen og beskadige pumpehjulet.



OBS:

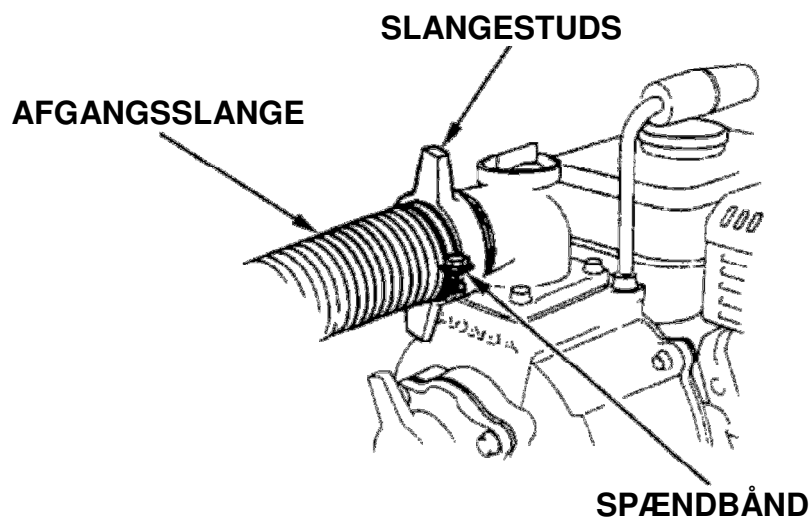
- Spænd slangestudsene fast og fastgør spændbåndene omkring slangerne for at undgå luft-utætheder, der vil bevirke tab af sugeskriven. En løs, utæt sugeslange vil mindske vandpumpens ydelse og evne til at suge an.

2. Monter afgangsslange

Anvend en almindelig brandslange, som afgangsslange, den bør altid fastgøres med spændebånd. En kort, tyk slange er den mest effektive. I en lang tynd afgangsslange vil trykket øges og mindske vandpumpens ydelse.

OBS:

- Monter spændebånd på afgangsslangen, da den ellers vil glide af under på grund af trykket.



4. FORBEREDELSE INDEEN START

3. Kontroller motorolie

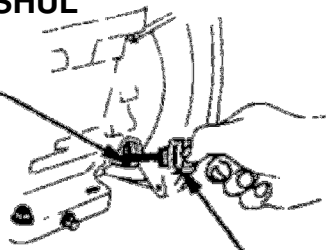
BEMÆRK:

- Motorolien er en væsentlig faktor for vandpumpens ydelse og levetid. Ikke selvrensende olier og 2-takts motorolier kan ikke anbefales.
- Kontroller vandpumpen, når den står på en plan, vandret flade med motoren stoppet.

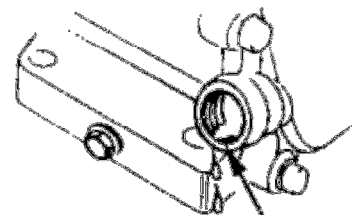
Skru oliepinde/proppen ud og tør oliepinde ren.

Sæt oliepinde/proppen i påfyldningshullet hvilende på kanten, uden at skrue den i. Hvis niveauet er lavt, fyldes op til det øverste mærke på målepinden med den anbefalede olie.

OLIEPÅFYLDNINGSHUL



OLIEPIND/PROP



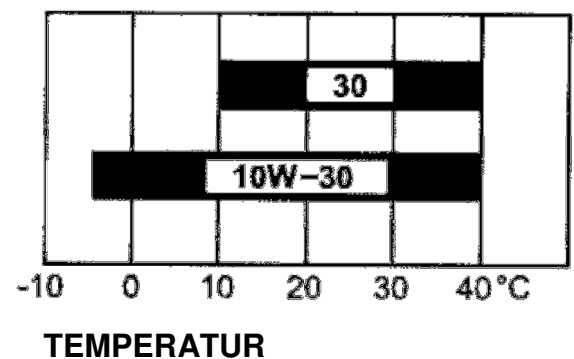
ØVERSTE NIVEAU

Anbefalet motorolie

Anvend en førsteklases 4-takts motorolie, der opfylder kravene for API klassifikationen SE eller højere. Kontroller altid API klassifikationen på olie-dunken og forvis dig om, at bogstaverne SE eller højere er nævnt.

Vælg en motorolie med en viskositet der er passende til temperaturen.

SAE 10W-30 anbefales til almindelig brug. Andre viskositeter er vist i skemaet overfor i forhold til temperaturen.



Oliealarm (Visse typer)

Oliealarmen er designet til forebyggelse af skader på motoren, hvis denne skulle køre med for lidt olie på. Inden niveauet på motorolien kommer under minimum, vil oliealarmen stoppe motoren (stopkontakten forbliver i kørestillingen).

Hvis motoren stopper og ikke vil starte igen, bør niveauet på motorolien kontrolleres inden fejlfinding andre steder.

BEMÆRK:

- Kørsel med for lidt olie på motoren kan beskadige den kraftigt.

4. Kontroller benzinniveau

Tag tankdækslet af og kontroller benzinstanden. Hvis benzinniveauet er lavt, påfyldes benzin. Anvend blyfri benzin, oktan 92 eller højere.

Brug aldrig gammel, forurenede eller olieblandet benzin. Undgå snavs, støv og vand i benzintanken.

ADVARSEL:

- Benzin er meget brandfarlig og kan eksplodere under særlige forhold.
- Påfyld kun benzin på steder med god ventilation og altid med motoren stoppet. Rygning og brug af åben ild skal undgås på stedet, hvor vandpumpen bliver fyldt op, og hvor benzinen opbevares.
- Pas på ikke at spilde benzin. Benzindampe og spildt benzin kan bryde i brand. Hvis der spildes benzin, skal området være helt tørt, inden vandpumpen startes.
- Undgå hyppig eller længere tids kontakt benzin/hud og indånding af dampe.
OPBEVARES UTILGÆNGELIGT FOR BØRN.

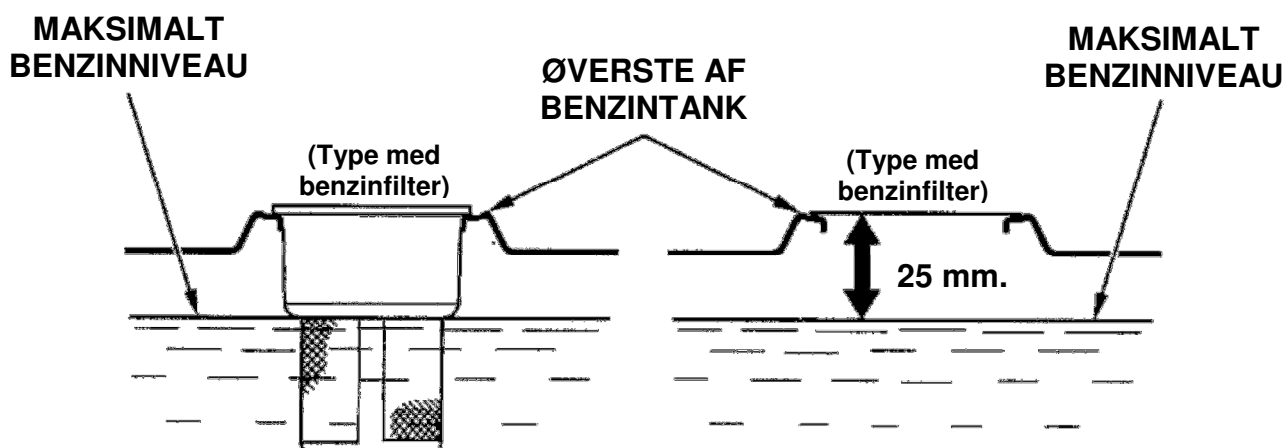
Tank indhold: WH15X: 2,0 ltr.
WH20X: 3,1 ltr.

Med vandpumpen stoppet og stående på en plan, vandret flade, tages tankdækslet af og benzinniveauet kontrolleres.

Påfyld benzin, hvis niveauet er lavt.

Fyld aldrig benzintanken helt op. Fyld tanken til ca. 25 mm. under påfyldningshullet, så benzinen kan udvide sig. Det kan være nødvendigt at sænke benzinstanden, hvis vandpumpen skal arbejde, mens den står skråt.

Efter påfyldning, forvis dig om, at tankdækslet er korrekt fastspændt.



4. FORBEREDELSE INDEEN START

OBS:

- Benzin kan nedbrydes meget hurtigt afhængigt af faktorer som sollys, temperatur og tid. I værste fald kan benzinen nedbrydes indenfor 30 dage. Brug af nedbrudt benzin kan forårsage alvorlige skader på motoren (tilstoppet karburator, hængende ventiler). Sådanne skader, der skyldes nedbrudt benzin, er ikke dækket af Hondas garanti: For at undgå ovenstående, bør nedenstående retningslinjer følges nøje:
 - Anvend kun den anbefalede benzintype (se side 13).
 - Anvend kun frisk benzin.
 - For at mindske nedbrydningen, bør benzin altid opbevares i en godkendt benzindunk.
 - Ved opbevaring i længere tid (mere end 30 dage), tøm benzintanken og karburatoren (se side 29).

Benzin indeholdende karburatorsprit

Hvis du beslutter at anvende benzin, der indeholder alkohol (gasohol), skal du forvisse dig om, at oktantallet for er mindst lige så høj, som det er foreskrevet for benzinen af Honda. Der findes to typer karburatorsprit - ætylalkohol og metanol.

Anvend aldrig benzin, der indeholder mere end 10 % ætylalkohol. Anvend aldrig en benzin/spritblanding, der ikke samtidigt indeholder korrosionsdæmpende tilsætningsstoffer. Anvend aldrig benzin, der indeholder mere end 5 % metanol, selvom det indeholder korrosionsdæmpende tilsætningsstof.

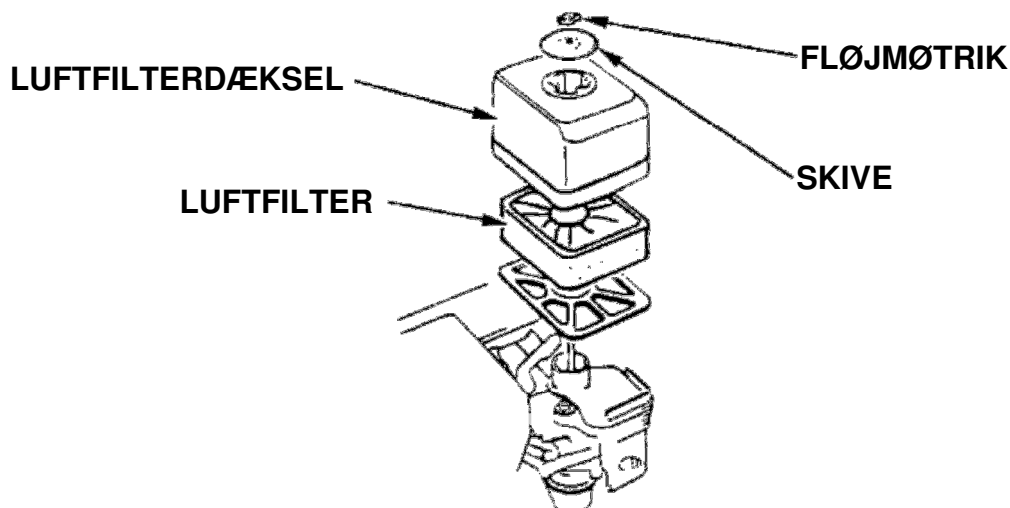
OBS:

- Beskadigelser i benzinsystemet eller problemer med motorens trækraft, der skyldes brug af benzin med sprit, er ikke dækket af garantien. Honda kan ikke tiltræde anvendelse af benzin indeholdende sprit, da virkningen af dette ikke er fuldt ud belyst endnu.
- Inden køb af benzin fra en tankstation, du ikke er kendt med, bør du forsøge at finde ud af om benzinen indeholder sprit, og hvis den indeholder sprit, da hvilken art og mængde. Hvis du under drift med benzin indeholdende sprit eller benzin, der muligvis indeholder sprit, bemærker nogen uregelmæssigheder, skift straks til benzin du ved ikke indeholder sprit.

5. Kontroller luftfiltret

Skru fløj møtrikken af og fjern luftfilterdækslet.

Kontroller, at luftfiltret er rent og i god stand. Rengør luftfiltret om nødvendigt (se side 23).



BEMÆRK:

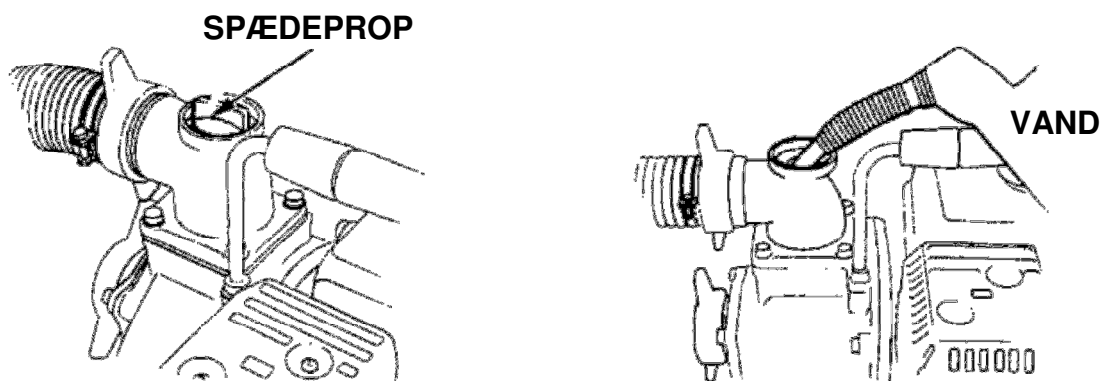
- Lad aldrig vandpumpen køre uden luftfilter. Det vil forårsage kraftig slitage på motoren fra urenheder, som støv og sand, der suges ind i karburatoren og ind i motoren.

6. Kontroller for spædevand

Pumpehuset skal være fyldt op med spædevand inden start af motoren.

BEMÆRK:

- Anvend aldrig vandpumpen uden spædevand i pumpehuset, ved kørsel uden spædevand i pumpehuset vil vandpumpen blive varm. Yderligere drift med vandpumpen uden vand vil ødelægge akseltætningen. Hvis vandpumpen er kørt tør, stop motoren med det samme og lad vandpumpen køle ned, inden der påfyldes spædevand.

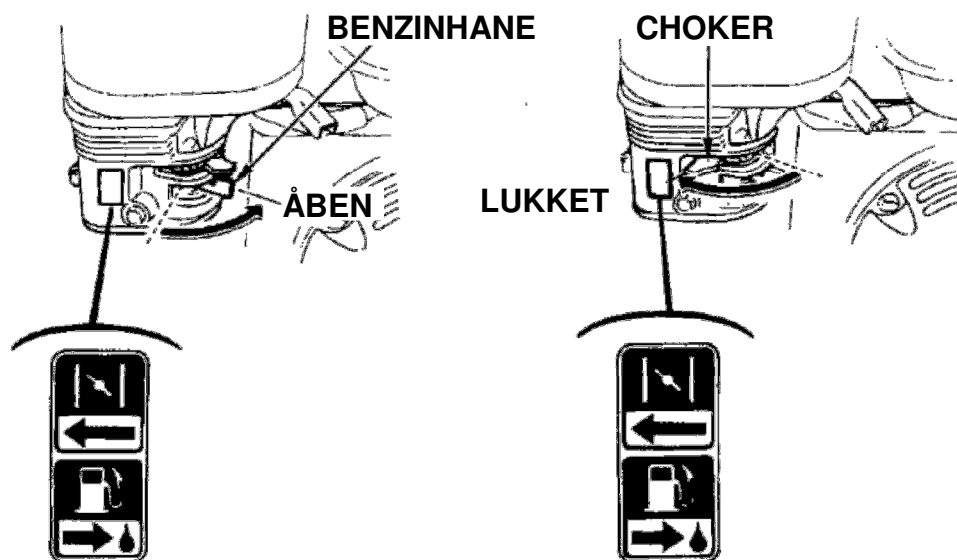


5. START AF VANDPUMPEN

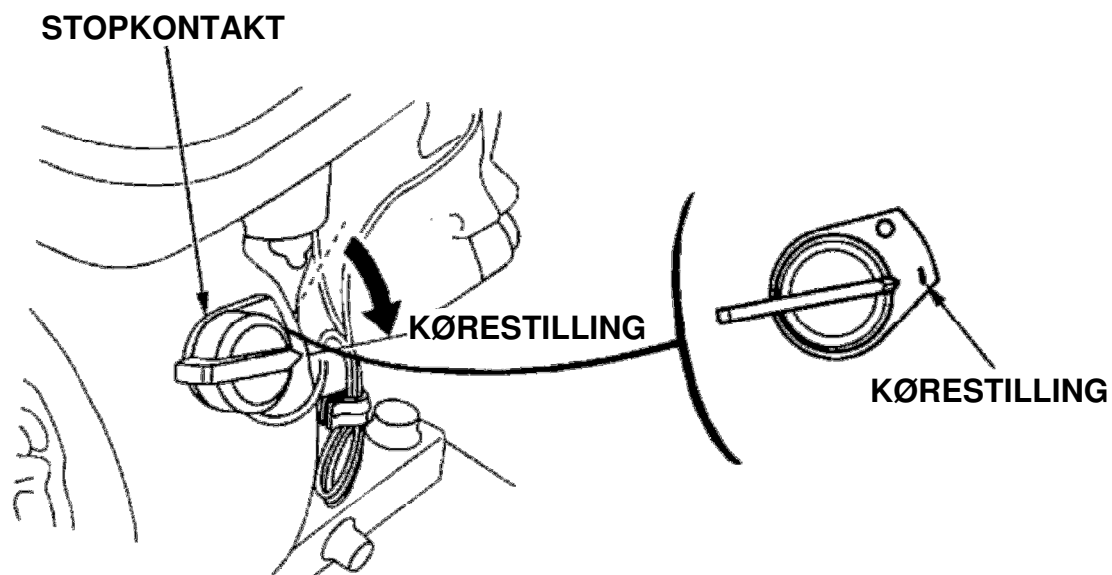
1. Åben benzinhanen.
2. Luk chokeren.

OBS:

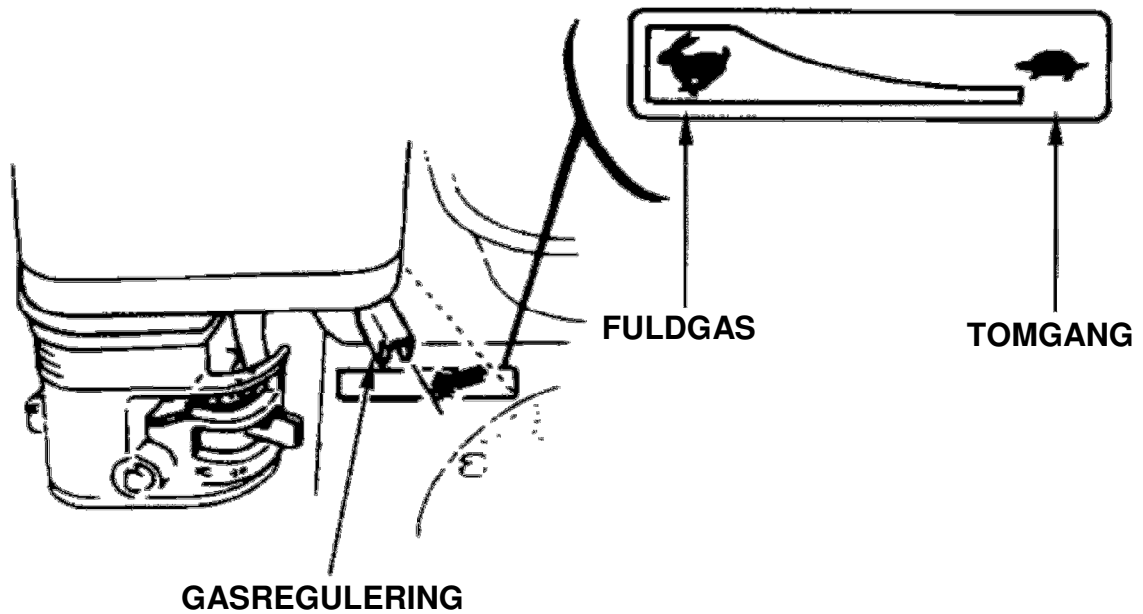
- Anvend ikke chokeren, når motoren er varm eller lufttemperaturen er høj.



3. Drej stopkontakten ned i kørestillingen.



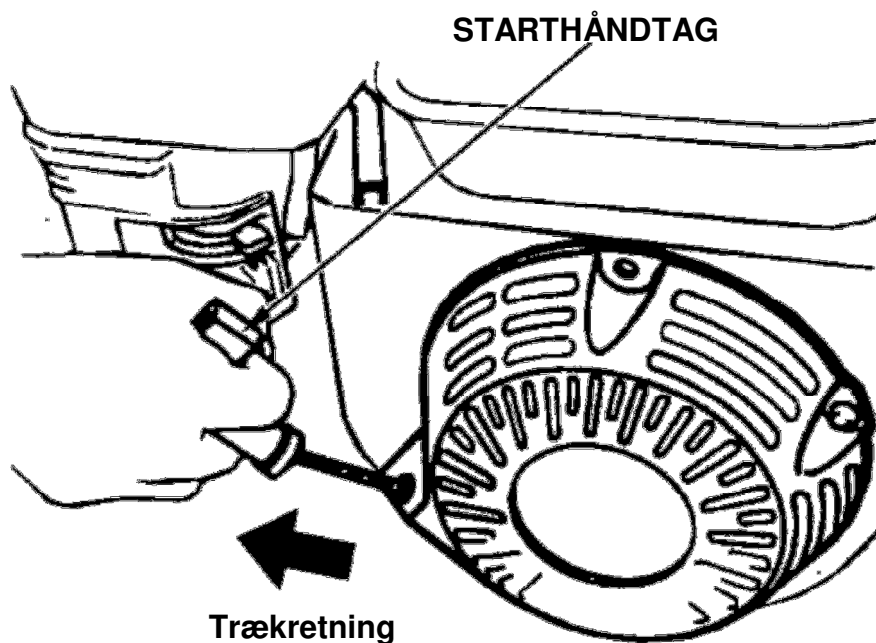
4. Skub gasreguleringen lidt til venstre mod fuldgas.



5. Træk i starthåndtaget, indtil du mærker modstand og træk derefter hurtigt til.

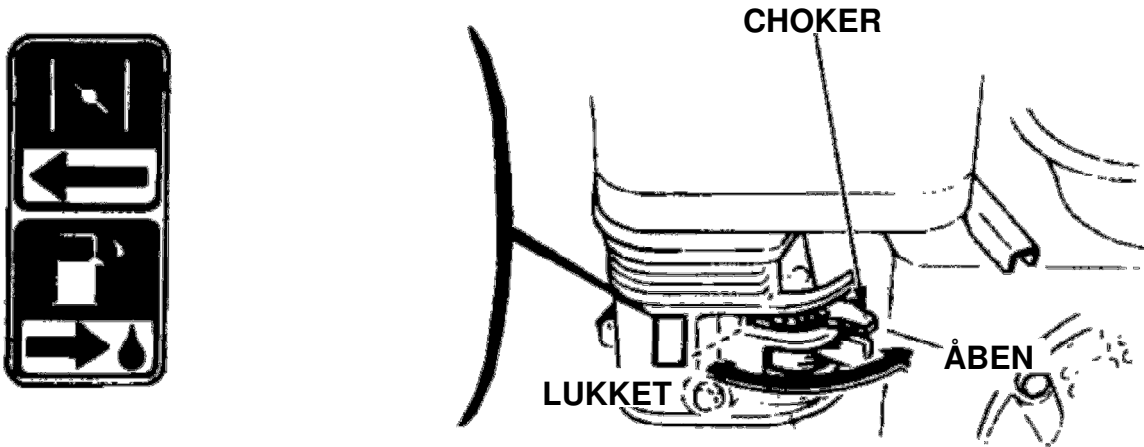
BEMÆRK:

- Undgå at starthåndtaget farer tilbage. Før det langsomt tilbage med hånden, for at undgå skader på rekylstarteren.



5. START AF VANDPUMPEN

- Lad motoren varme op i nogle minutter. Hvis chokeren har været anvendt, åbnes den gradvist efterhånden, som motoren varmer op.



Modifikation af karburatoren til drift i store højder

Ved anvendelse af vandpumpen i store højder vil standard blandingen af benzin og luft blive for fed. Ydelsen fra motoren vil mindskes og benzinformbruget vil øges. En alt for fed benzinblanding vil også sode tændrøret og gøre start af motoren vanskelig. Drift i længere tid i højder, der er forskellig fra hvad motoren er justeret til, vil forøge forureningen.

Ydelsen under drift i stor højde kan forbedres ved en specifik modifikation af karburatoren. Hvis du altid skal anvende vandpumpen i højder over 1.500 mtr. over havets overflade, bør din autoriserede Honda forhandler udføre denne modifikation. Motoren vil, når den anvendes i stor højde med modificeret karburator, opfylde alle standarder for emission i hele dens levetid.

Selv med korrekt karburatormodifikation vil motorens ydelse mindskes med ca. 3,5 % for hver 300 mtr. højden øges. Ydelsen vil dog være større end uden eventuel modifikation.

BEMÆRK:

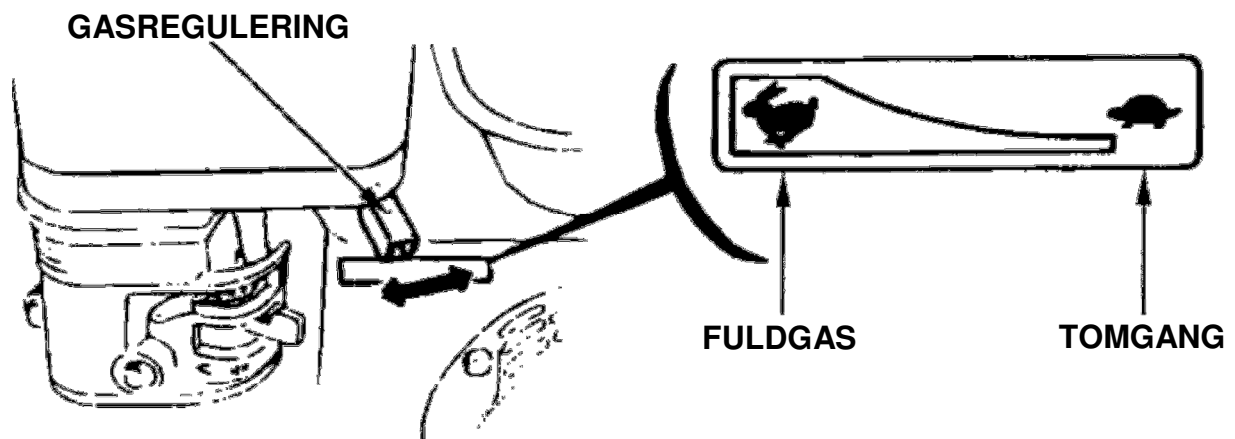
- Når karburatoren er modificeret til drift i store højder, vil benzinblandingen blive for mager ved anvendelse i lavere højder. Drift med vandpumpen i under 1.500 mtr. højde resulterer i mindsket ydelse, overophedning og mulige kraftige skader på motoren, grundet en for mager benzin/luftblanding. Ved anvendelse i lavere højder, bør din autoriserede Honda forhandler føre karburatoren tilbage til fabriksindstillingen.

BEMÆRK:

- Anvend aldrig vandpumpen til mudret vand, spildolie, vin, etc.

Efter start af motoren, skub gasreguleringen over mod fuldgas for hurtigere selvansugning og kontroller vandpumpens afgangsslange.

Vandpumpens ydelse justeres med motorens omdrejninger. Skubbes gasreguleringen over mod fuldgas vil vandpumpens ydelse øges og når gasreguleringen skubbes tilbage mod tomgang vil vandpumpens ydelse mindskes.

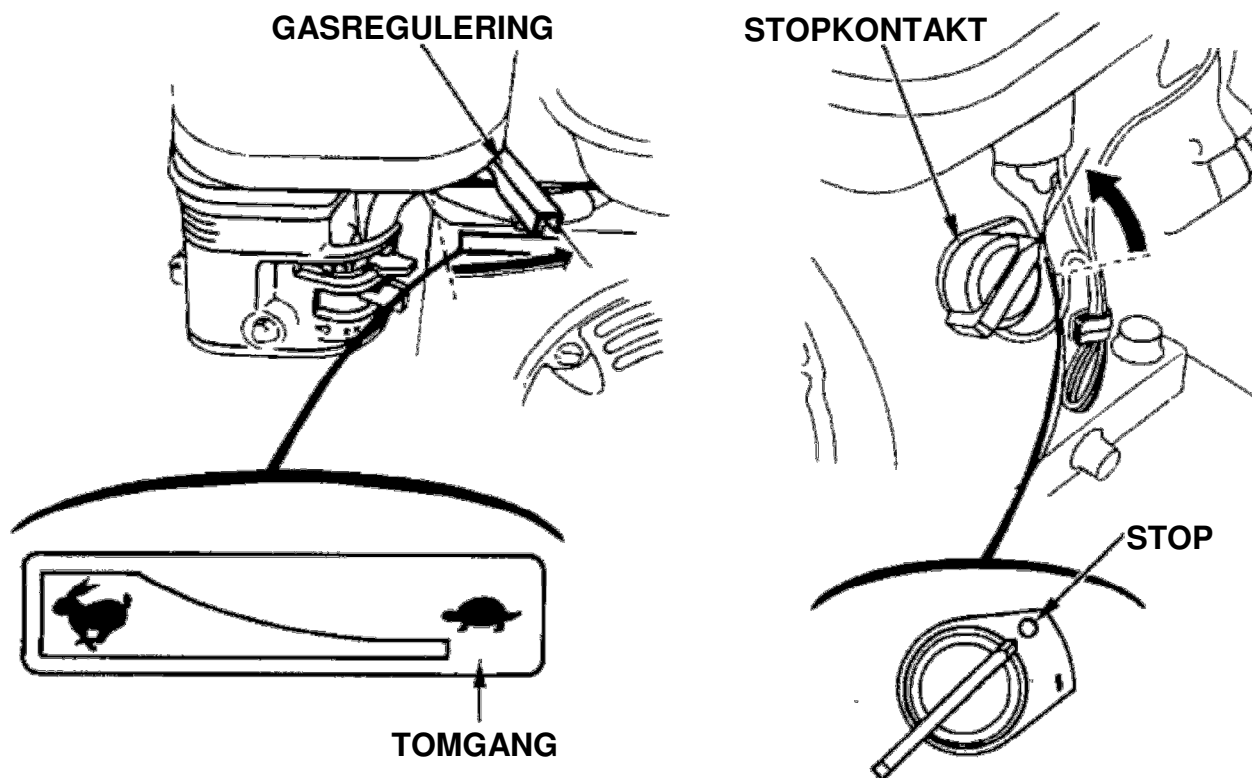


7. STOP AF VANDPUMPEN

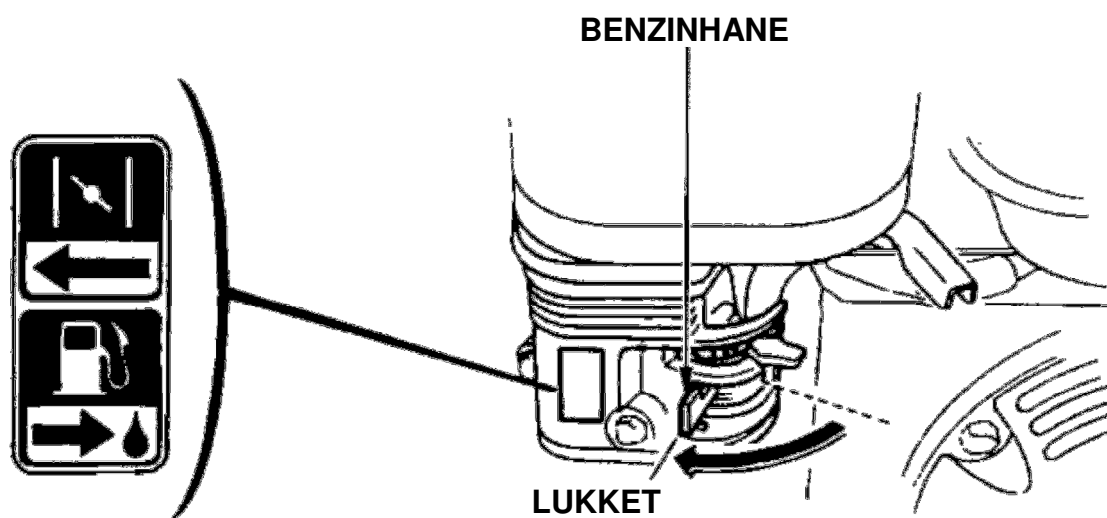
For at stoppe motoren i et nødtilfælde, drejes stopkontakten over på stop.

Under normale driftsformer følg nedenstående procedure.

1. Skub gasreguleringen helt til højre over på tomgang.
2. Drej stopkontakten hen på stop.



3. Luk benzinhanen.



Periodisk eftersyn og justering af vandpumpen er vigtigt for at sikre vandpumpen maksimal ydelse og levetid. Regelmæssig vedligeholdelse vil også forlænge vandpumpens levetid. Nødvendige serviceintervaller og vedligeholdelseskrav er beskrevet nederst på siden.

ADVARSEL:

- **Stop vandpumpen før nogen form for vedligeholdelse udføres. Hvis vandpumpen skal køre, sørg for god ventilation. Udstødningsgas indeholder giftig kulilte. Indånding kan resultere i tab af bevidsthed og muligvis dødsfald.**

BEMÆRK:

- Hvis vandpumpen har været anvendt til saltvand, etc., rengøres den med rent vand umiddelbart efter brug for at mindske korrosion og fjerne aflejringer.
- Anvend kun originale Honda reservedele til vedligeholdelse og reparation. Brug af uoriginale reservedele kan beskadige vandpumpen.

SERVICESKEMA

Hyppighed (3)						
Regelmæssig vedligeholdelse udføres ved hver angiven måned eller driftstime afhængig af, hvad der kommer først.		Daglig	Efter 1. måned eller 20 timer	Hver 3. måned eller 50 timer	Hver 6. måned eller 100 timer	Hvert år eller 300 timer
Motorolie	Kontrol	○				
	Skift		○		○	
Luftfilter	Kontrol	○				
	Rengør			○ (1)		
Slamglas	Rengør				○	
Tændrør	Rengør/justér				○	
	Skift					○
Gnistfanger (ekstra udstyr)	Rengør				○ (4)	
Tomgang	Kontrol/justér					○ (2)
Ventilspillerum	Kontrol/justér					○ (2)
Forbrændingskammer	Rengør	Efter hver 500 timers drift (2)				
Benzintank og filter	Rengør				○ (2)	
Benzinslange	Kontrol	Hvert 2. år (udskift om nødvendigt) (2)				
Pumpehjul	Kontrol					○ (2)
Tolerance pumpehjul	Kontrol					○ (2)
Ventil i pumpehus	Kontrol					○ (2)

OBS:

- (1) Renses oftere ved drift under støvede forhold.
- (2) Bør foretages af din autoriserede Honda forhandler.
- (3) Ved professionel brug, anvend timer i drift for korrekte service intervaller.
- (4) I Europa og andre lande hvor maskindirektivet 2006/42/EU er tiltrådt, skal denne vedligeholdelse udføres af din autoriserede Honda forhandler.

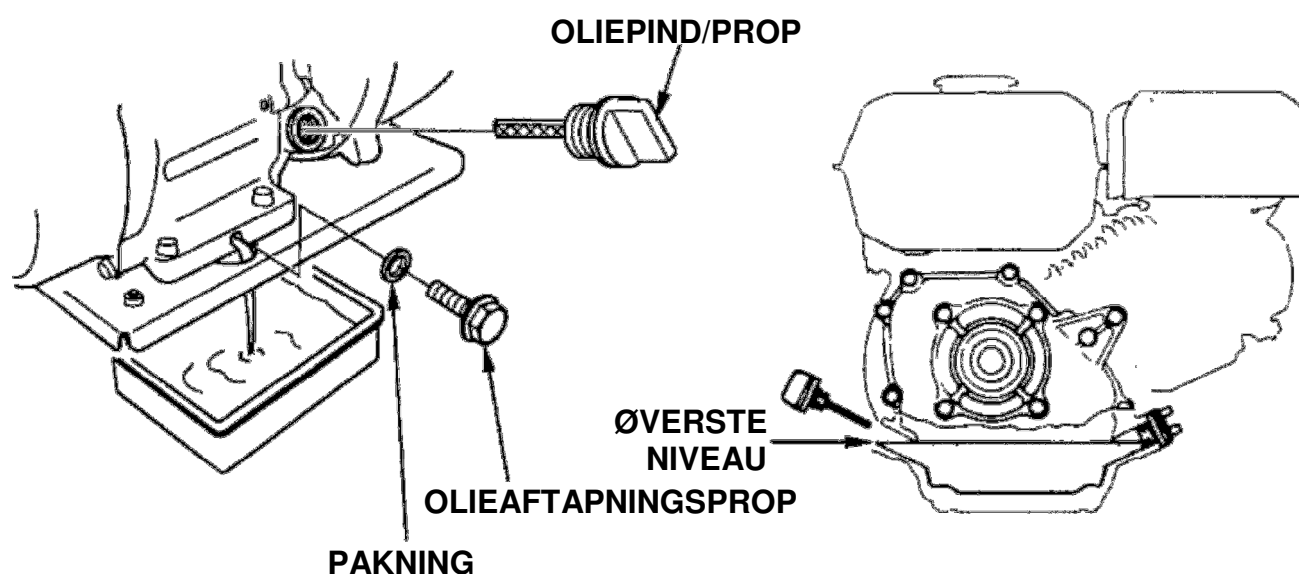
8. VEDLIGEHOLDELSE

1. Motorolieskift

Aftap motorolien, mens motoren stadig er varm, for at sikre hurtig og fuldstændig tømning.

1. Skru oliepinde/proppen og olieaftapningsproppen af og aftap olien.
2. Monter olieaftapningsproppen igen med en ny pakning og spænd proppen fast.
3. Fyld op med den anbefalede motorolie (se side 12) til øverste olieniveau.
4. Efter påfyldning af motorolien, monter oliepinde/proppen korrekt.

Motorolie indhold: 0,6 ltr.



Vask dine hænder med vand og sæbe efter arbejdet med motorolien.

OBS:

- Skil dig af med den brugte motorolie på en miljømæssig, forsvarlig måde. Du kan eventuelt hælde motorolien tilbage i en beholder, der kan lukkes og aflevere den hos din lokale benzinforhandler. Undlad at smide beholderen væk sammen med dit almindelige affald eller at hælde olien ud på jorden.

2. Vedligeholdelse af luftfilter

Et snavset luftfilter vil forhindre luften i at komme ind i karburatoren. For at modvirke karburatorfejl skal luftfiltret renses jævnlige. Rens luftfiltret oftere ved brug i støvede områder.

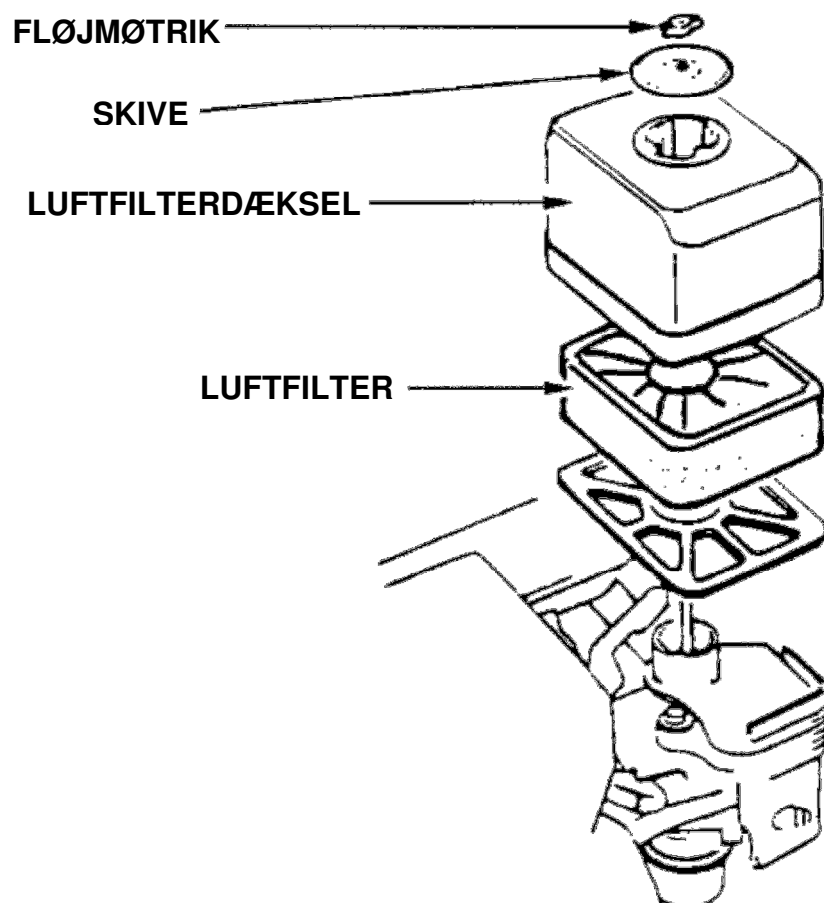
ADVARSEL:

- **Anvend aldrig benzin eller anden brandfarlig væske til at rense filtret i. De er brandfarlige og kan eksplodere under særlige forhold.**

BEMÆRK:

- Lad aldrig vandpumpen køre uden luftfilter. Det vil forårsage kraftig slitage på motoren fra urenheder, som støv og snavs, der suges ind i den.

1. Skru fløjmmøtrikken af, fjern luftfilterdækslet og tag luftfiltret af.
2. Rengør luftfiltret i en ikke brandfarlig rensesvæske og lad det tørre godt.
3. Dyp luftfiltret i ren motorolie og pres overskydende olie ud.
4. Monter luftfiltret og luftfilterdækslet igen.
5. Spænd fløjmmøtrikken korrekt fast.



8. VEDLIGEHOJDELSE

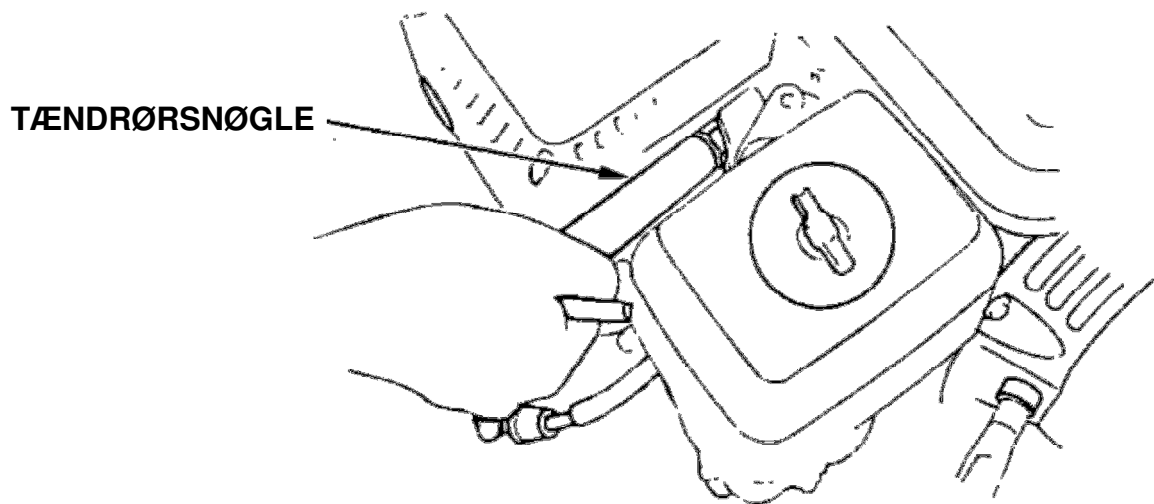
3. Vedligeholdelse af tændrør

Anbefalede tændrør: **BPR6ES (NGK)**
W20EPR-U (DENSO)

For at sikre korrekt motordrift, skal elektrodeafstanden på tændrøret være korrekt og tændrøret fri for koksaflejninger.

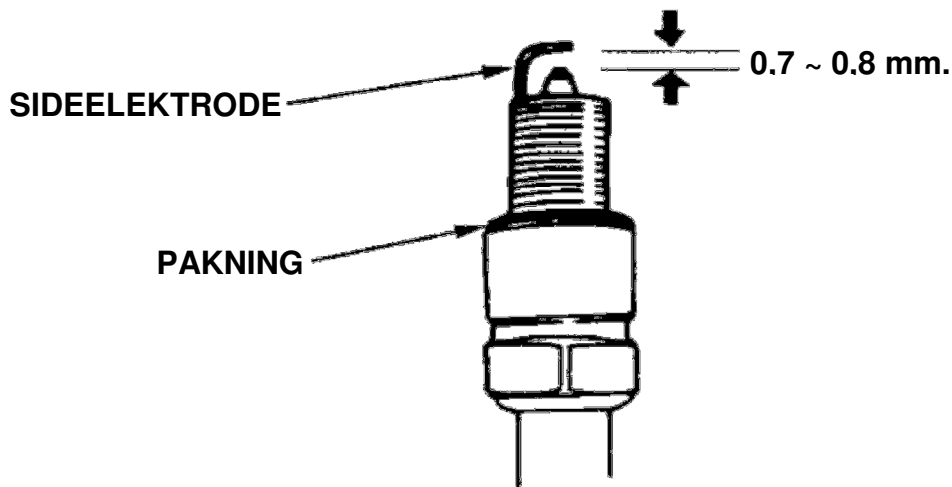
ADVARSEL:

- **Lydpotten bliver meget varm under drift og forbliver varm en tid efter, at motoren er stoppet. Pas på ikke at berøre lydpotten, mens den er varm.**
1. Tag tændrørshætten af og fjern al snavs fra området omkring tændrøret.
 2. Skru tændrøret ud med en korrekt størrelse tændrørsnøgle.

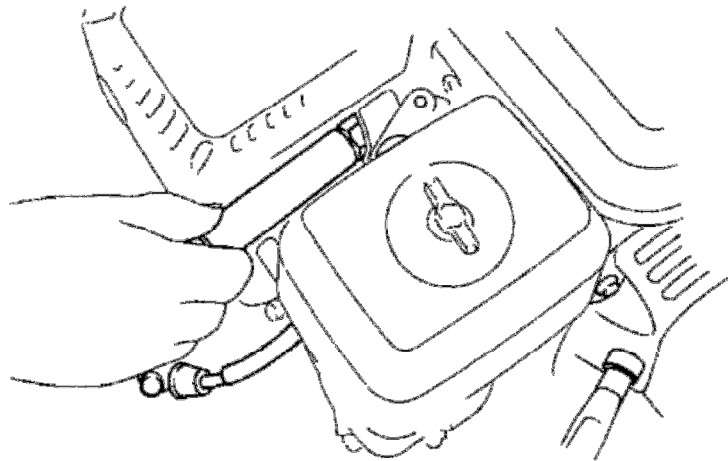


3. Undersøg tændrøret. Smid det væk, hvis det er slidt, porcelænet er krakeleret eller revnet. Hvis tændrøret kan bruges igen, renses det med en stålbørste.

4. Mål elektrodeafstanden med en tændrørssøger.
Justér elektrodeafstanden ved at bøje sideelektroden.
Elektrodeafstanden skal være 0,7 ~ 0,8 mm.



5. Kontroller at pakningen på tændrøret er i orden og skru tændrøret i med hånden, for ikke at skru det skævt i gevindet.
6. Efter tændrøret er skruet i gevindet med hånden spændes det fast med tændrørsnøglen for at tætte pakningen.

**OBS:**

- Et nyt tændrør spændes $\frac{1}{2}$ omgang for at tætte pakningen. Et tidligere anvendt tændrør spændes kun $\frac{1}{8}$ ~ $\frac{1}{4}$ omgang for at tætte pakningen.

BEMÆRK:

- Tændrøret skal spændes korrekt, et tændrør, der ikke er spændt korrekt, kan blive meget varmt og muligvis beskadige vandpumpen. Anvend aldrig tændrør med forkert glødetal.
- Anvend kun de anbefalede tændrør. Tændrør med forkert glødetal kan forårsage alvorlige skader på motoren.

7. Monter tændrørshætten omhyggeligt.

8. VEDLIGEHOELDELSE

4. Vedligeholdelse af gnistfanger (Ekstra udstyr)

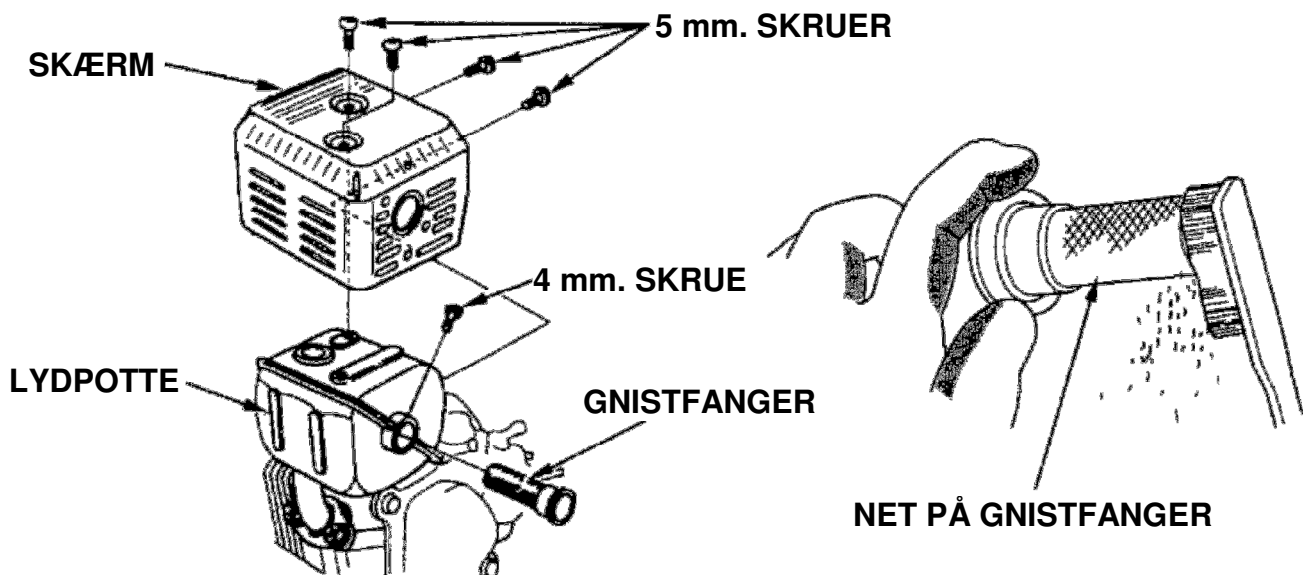
I Europa og andre lande hvor maskindirektivet 2006/42/EU er tiltrådt, skal vedligeholdelse af gnistfangeren udføres af din autoriserede Honda forhandler.

ADVARSEL:

- Lydpotten bliver meget varm under drift og forbliver varm en tid efter at motoren er stoppet. Pas på ikke at berøre lydpotten mens den er varm. Tillad lydpotten at køle af inden du fortsætter.

BEMÆRK:

- Gnistfangeren skal vedligeholdes for hver 100 timers drift for at opretholde funktionen.
1. Skru de fire 5 mm. Skruer, der holder skærmen over lydpotten, ud og tag skærmen af.
 1. Skru den 4 mm. skrue, der holder gnistfangeren ud og tag gnistfangeren ud af lydpotten.



3. Anvend en stålborste til at fjerne koks fra nettet på gnistfangeren. Pas på ikke at beskadige nettet på gnistfangeren.

OBS:

- Gnistfangerens net skal være fri for huller og revner. Udskift om nødvendigt.
4. Monter gnistfangeren og skærmen over lydpotten i omvendt rækkefølge.

ADVARSEL:

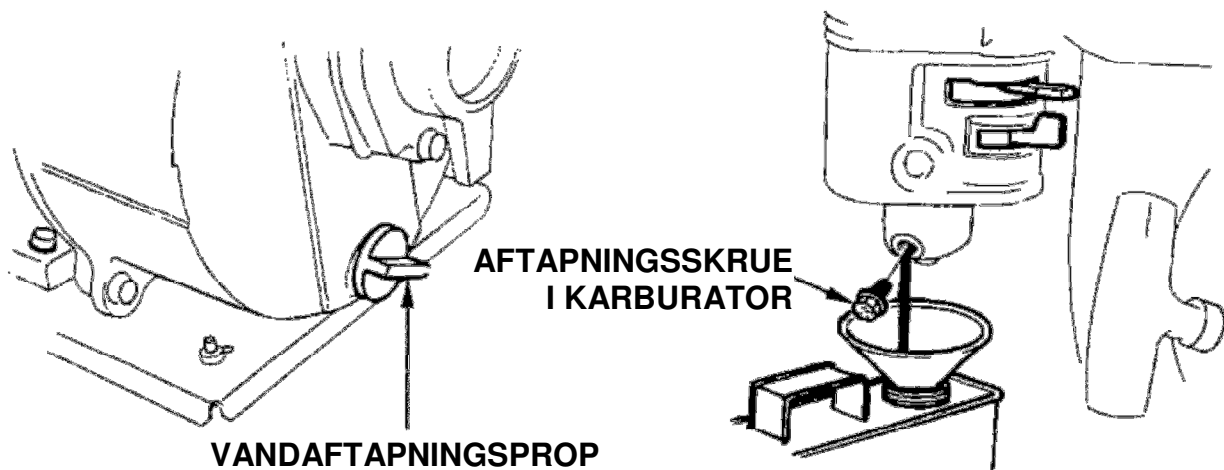
- For at undgå alvorlige forbrændinger og brandfare, lad vandpumpen køle af inden den transporteres og stilles til opbevaring.
- Når vandpumpen transporteres, skal benzinhansen lukkes og vandpumpen holdes vandret for at undgå spild af benzin. Benzindampe og spildt benzin kan antændes.

Følgende ting skal udføres, før opbevaring af vandpumpen i en længere periode;

1. Opbevar vandpumpen på et tørt og støvfrit sted.
2. Rengør pumpehuset indvendigt...
Pump rent vand igennem vandpumpen inden stop af motoren, da pumpehjulet ellers kan beskadiges ved opstart. Efter gennemskylningen, skrues vandaftapningsproppen ud af pumpehuset for at aftappe mest muligt vand fra vandpumpen og bagefter monteres vandaftapningsproppen igen.
3. Aftap benzinen:

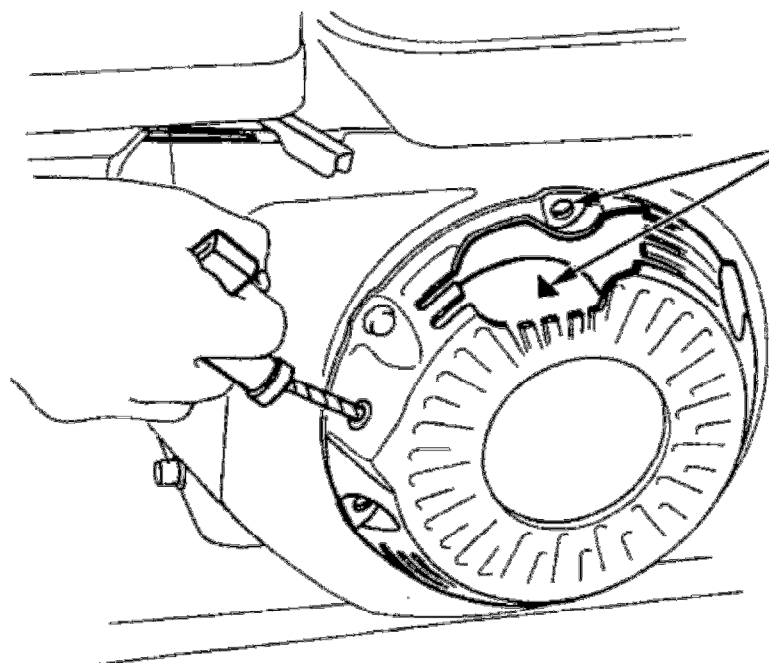
ADVARSEL:

- Benzin er meget brandfarlig og kan eksplodere under særlige forhold. Undgå rygning og brug af åben ild under aftapningen.
 - a. Med benzinhansen lukket, skrues aftapningsskruen i karburatoren ud. Tøm benzinen fra karburatoren i en godkendt beholder.
 - b. Åben benzinhansen og aftap benzinen fra benzintanken i beholderen.
 - c. Monter aftapningsskruen.



9. TRANSPORT/OPBEVARING

4. Skift motorolien.
5. Skru tændrøret ud og kom ca. en skefuld ren motorolie ned i tændrørshullet. Træk nogle gange i starthåndtaget for at fordele olien i cylinderen, derefter monteres tændrøret igen.
6. Træk i starthåndtaget, indtil du mærker modstand; stemplet kommer op i kompressionslaget. I denne position er både indsugnings- og udstødningsventilen lukket. Når vandpumpen opbevares sådan, forhindres rustdannelser på ventilerne.



Drej motoren, så det trekantede mærke på gribehjulet er ud for det øverste hul i rekylstarteren.

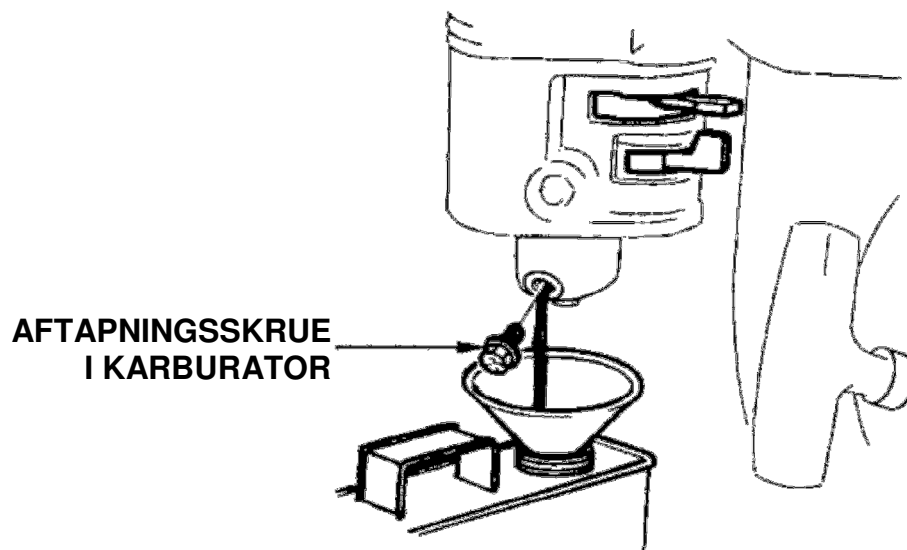
7. Dæk vandpumpen til, som beskyttelse mod støv.

Motoren kan ikke starte:

1. Er der tilstrækkelig benzin?
2. Er benzinhanen åben?
3. Kommer der benzin til karburatoren?
For at kontrollere skrues karburatorens aftapningsskrue løs.

ADVARSEL:

- Hvis der spildes benzin, skal området være helt tørt, inden tændrøret kontrolleres eller vandpumpen startes. Spildt benzin og benzindampe kan antændes.



4. Er stopkontakten i kørestilling?
5. Er der nok olie i motoren?
6. Er der gnist på tændrøret?

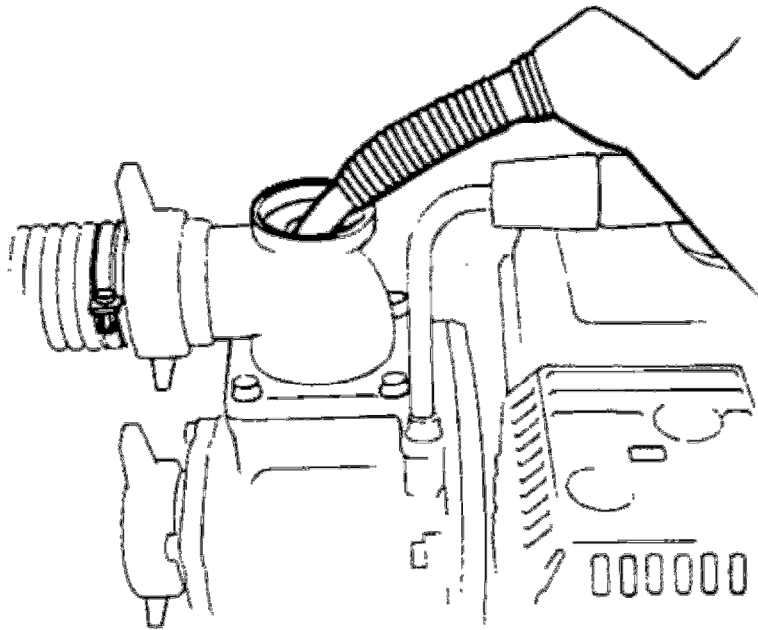
Skrue tændrøret ud og kontroller det. Rengør, justér og tør tændrøret. Udskift om nødvendigt.

7. Hvis vandpumpen stadig ikke kan starte, bringes vandpumpen til din autoriserede Honda forhandler.

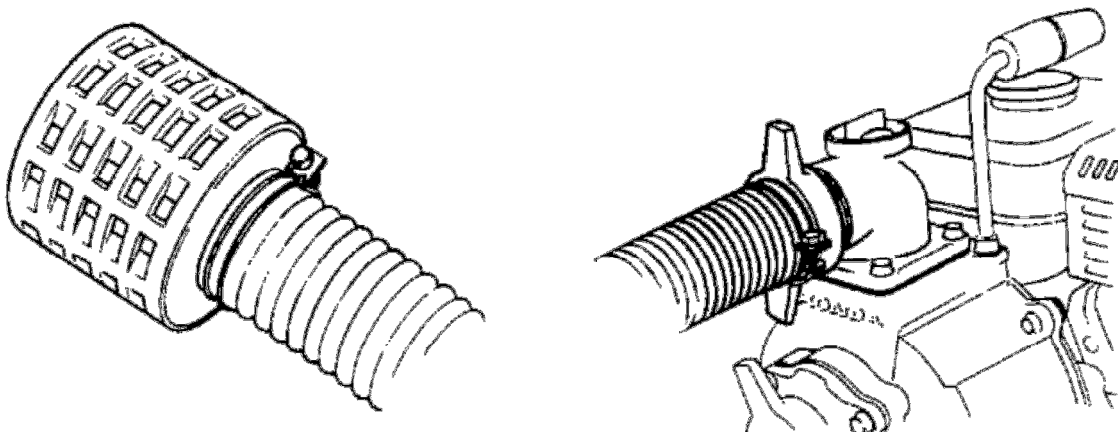
10. FEJLFINDING

Når vandpumpen ikke kan pumpe:

1. Er vandpumpen spædet?



2. Er sugeskurven blokeret?
3. Er spændbåndene korrekt monteret?
4. Er sugeslangen beskadiget?
5. Er sugehøjden for høj?
6. Hvis vandpumpen stadig ikke kan pumpe, bør du kontakte din autoriserede Honda forhandler.



Model	WH15Xk1
Modelkode	WZAV

Dimensioner og vægt:

Længde	415 mm.
Bredde	360 mm.
Højde	405 mm.
Vægt	22,0 kg.

Motor:

Model	GX120K1
Type	4-takt topventilet encylindret
Slagvolumen	118 cm ³ .
Boring x slaglængde	60,0 x 42,0 mm.
Netto ydelse (i overensstemmelse med SAE J1349 *)	3,5 hk. (2,6 kW.)/3.600 omdr.
Netto drejningsmoment (i overensstemmelse med SAE J1349 *)	0,74 kgm.(7,3Nm.)/2.500 omdr.
Tank indhold	2,0 ltr.
Kølesystem	Luftkølet
Tændingssystem	Elektronisk tænding
Omløbsretning	Mod uret

- * Ydelsen i denne betjeningsvejledning er opgivet i netto ydelse, som er testet på en produktionsmotor og målt i henhold til SAE J1349 ved 7.000 omdr. (netto ydelse) og ved 4.500 omdr. (netto drejningsmoment). Almindelig motorproduktion kan variere fra dette.
Aktuel ydelse for motoren monteret på det endelige produkt vil variere afhængigt af flere faktorer, der i blandt motoromdrejninger i opbygningen, omgivelserne, vedligeholdelsen og andre variabler.

Vandpumpe:

Sugestuds diameter	40 mm. (1,5")
Afgangsstuds diameter	40 mm. (1,5")
Maksimal løftehøjde	50 mtr.
Maksimal sugehøjde	8 mtr.
Maksimal ydelse	400 ltr./min.

11. TEKNISKE DATA

Model	WH20Xk1
Modelkode	WASJ

Dimensioner og vægt:

Længde	520 mm.
Bredde	400 mm.
Højde	450 mm.
Vægt	27,0 kg.

Motor:

Model	GX160K1
Type	4-takt topventilet encylindret
Slagvolumen	163 cm ³ .
Boring x slaglængde	68,0 x 45,0 mm.
Netto ydelse (i overensstemmelse med SAE J1349 *)	4,9 hk. (3,6 kW.)/3.600 omdr.
Netto drejningsmoment (i overensstemmelse med SAE J1349 *)	1,05 kgm.(10,3Nm.)/2.500 omdr.
Tank indhold	3,1 ltr
Kølesystem	Luftkølet
Tændingssystem	Elektronisk tænding
Omløbsretning	Mod uret

- * Ydelsen i denne betjeningsvejledning er opgivet i netto ydelse, som er testet på en produktionsmotor og målt i henhold til SAE J1349 ved 7.000 omdr. (netto ydelse) og ved 4.500 omdr. (netto drejningsmoment). Almindelig motorproduktion kan variere fra dette.
Aktuel ydelse for motoren monteret på det endelige produkt vil variere afhængigt af flere faktorer, der i blandt motoromdrejninger i opbygningen, omgivelserne, vedligeholdelsen og andre variabler.

Vandpumpe:

Sugestuds diameter	50 mm. (2,0")
Afgangsstuds diameter	50 mm. (2,0")
Maksimal løftehøjde	50 mtr.
Maksimal sugehøjde	8 mtr.
Maksimal ydelse	500 ltr./min.

Støj:

	WH15X	WH20X
Lydtryk ved brugers øre (Iflg. EN809 1998/AC 2001)	87 dB(A)	91 dB(A)
Usikkerhed	3 dB(A)	2 dB(A)
Støjniveau (Iflg. 2000/14/EU, 2005/88/EU)	101 dB(A)	104 dB(A)
Usikkerhed	3 dB(A)	2 dB(A)
Lydtryksniveau (iflg. Direktiv 2000/14/EU, 2005/88/EU)	104 dB(A)	106 dB(A)

OBS:

- Specifikationerne kan ændres uden varsel.

Justeringer:

Punkt	Indstilling	Se side
Elektrodeafstand på tændrør	0,7 ~ 0,8 mm.	25
Ventilspillerum	Ind.: 0,13 ~ 0,17 mm. Ud.: 0,18 ~ 0,22 mm.	Kontakt din autoriserede Honda forhandler
Andre justeringer	Ingen andre justeringer er nødvendige	

OBS:

- Specifikationerne kan ændres uden varsel.

AUSTRIA

Honda Motor Europe (North)
Hondastraße 1
2351 Wiener Neudorf
Tel. : +43 (0)2236 890 0
Fax : +43 (0)2236 690 480
<http://www.honda.at>

BALTIC STATES (Estonia/Latvia/ Lithuania)

Honda Motor Europe Ltd.
Estonian Branch
Tulika 15/17
10613 Tallinn
Tel. : +372 6801 300
Fax : +372 6801 301
✉ honda.baltic@honda-eu.com

BELGIUM

Honda Motor Europe (North)
Doomveld 180-184
1731 Zellik
Tel. : +32 2620 10 00
Fax : +32 2620 10 01
<http://www.honda.be>
✉ BH_PE@HONDA-EU.COM

BULGARIA

Kirov Ltd.
49 Tzaritsa Yoana blvd
1324 Sofia
Tel. : +359 2 93 30 892
Fax : +359 2 93 30 814
<http://www.kirov.net>
✉ honda@kirov.net

CROATIA

Hongoldonia d.o.o.
Jelkovecka Cesta 5
10360 Sesvete – Zagreb
Tel. : +385 1 2002053
Fax : +385 1 2020754
<http://www.hongoldonia.hr>
✉ jure@hongoldonia.hr

CYPRUS

Alexander Dimitriou & Sons Ltd.
162, Yiannos Kranidiotis Avenue
2235 Latsia, Nicosia
Tel. : + 357 22 715 300
Fax : + 357 22 715 400

CZECH REPUBLIC

BG Technik cs, a.s.
U Zavodiste 251/8
15900 Prague 5 - Velka
Chuchle
Tel. : +420 2 838 70 850
Fax : +420 2 667 111 45
<http://www.honda-stroje.cz>

DENMARK

Tima Products A/S
Tårnfalkevej 16
2650 Hvidovre
Tel. : +45 36 34 25 50
Fax : +45 36 77 16 30
<http://www.hondapower.dk>

FINLAND

OY Brandt AB.
Tuupakantie 7B
01740 Vantaa
Tel. : +358 20 775 7200
Fax : +358 9 878 5276
<http://www.brandt.fi>

FRANCE

Honda Relations Clients
TSA 80627
45146 St Jean de la Ruelle Cedex
Tel. : 02 38 81 33 90
Fax : 02 38 81 33 91
<http://www.honda-fr.com>
✉ espaceclient@honda-eu.com

GERMANY

Honda Motor Europe (North)
GmbH
Sprendlinger Landstraße 166
63069 Offenbach am Main
Tel. : +49 69 8309-0
Fax : +49 69 8320 20
<http://www.honda.de>
✉ info@post.honda.de

GREECE

General Automotive Co S.A.
71 Leoforos Athinon
10173 Athens
Tel. : +30 210 349 7809
Fax : +30 210 346 7329
<http://www.honda.gr>
✉ info@saracakis.gr

HUNGARY

Honda Fehérvár. Ltd.
HONDA MOTOR LTD.

2040 Budaors

Tel. : +36 23 444 971

Fax : +36 23 444 972

<http://www.hondakisgepek.hu>

✉ info@hondakisgepek.hu

ICELAND

Bernhard ehf.
Vatnagarðar 24-26

104 Reykjavík

Tel. : +354 520 1100

Fax : +354 520 1101

<http://www.honda.is>

IRELAND

Two Wheels Ltd
 M50 Business Park, Ballymount
 Dublin 12

Tel. : +353 1 4381900

Fax : +353 1 4607851

<http://www.hondaireland.ie>

✉ Service@hondaireland.ie

ITALY

Honda Italia Industriale S.p.A.
 Via della Cecchignola, 5/7
 00143 Roma

Tel. : +39 06 846 632

Fax : +39 06 5 4928 400

<http://www.hondaitalia.com>

✉ info.power@honda-eu.com

MALTA

The Associated Motors
Company Ltd.

New Street in San Gwakklin Road

Mriehel Bypass, Mriehel QRM17

Tel. : +356 21 498 561

Fax : +356 21 480 150

NETHERLANDS

Honda Motor Europe (North)

Ard. Power Equipment-

Capronilaan 1

1119 NN Schiphol-Rijk

Tel. : +31 20 7070000

Fax : +31 20 7070001

<http://www.honda.nl>

NORWAY

Berema AS

P.O. Box 454

1401 SKI

Tel. : +47 64 86 05 00

Fax : +47 64 86 05 49

<http://www.berema.no>

✉ berema@berema.no

POLAND

Aries Power Equipment Sp. z
o.o.

ul. Wroclawska 25

01-493 Warszawa

Tel. : +48 (22) 861 43 01

Fax : +48 (22) 861 43 02

<http://www.ariespower.pl>

<http://www.mojahonda.pl>

✉ info@ariespower.pl

PORTUGAL

Honda Portugal S.A.

Rua Santos Penitencia 151a-16

Abrunheira, 2714-506 Sintra

Tel. : +351 21 915 53 33

Fax : +351 21 915 23 54

<http://www.honda.pt>

✉ honda.produtos@honda-eu.com

REPUBLIC OF BELARUS

Scanlink Ltd.

Kozlova Drive, 9

220037 Minsk

Tel. : +375 172 999090

Fax : +375 172 999000

<http://www.hondapower.by>

ROMANIA

Hit Power Motor Srl.

Calea Giulesti N° 6-8 Sector 6

060274 Bucuresti

Tel. : +40 21 637 04 58

Fax : +40 21 637 04 78

<http://www.honda.ro>

✉ hit_power@honda.ro

RUSSIA

Honda Motor RUS LLC

21. MKAD-47 km., Leninsky district.

Moscow region, 142784 Russia

Tel. : +7 (495) 745 20 80

Fax : +7 (495) 745 20 81

<http://www.honda.co.ru>

✉ postoffice@honda.co.ru

**SERBIA &
MONTENEGRO**

Bazis Grupa d.o.o.
Grcica Milenka 39
11000 Belgrade
Tel. : +381 11 3820 295
Fax : +381 11 3820 296
<http://www.hondasrbija.co.rs>

SLOVAKIA REPUBLIC

Honda Slovakia, spol. s r.o.
Prievozská 6 821 09 Bratislava
Tel. : +421 2 32131112
Fax : +421 2 32131111
<http://www.honda.sk>

SLOVENIA

AS Domzale Moto Center D.O.O.
Blatnica 3A
1236 Trzin
Tel. : +386 1 562 22 42
Fax : +386 1 562 37 05
<http://www.as-domzale-motoc.si>

**SPAIN &
Las Palmas province**

(Canary Islands)
Greens Power Products, S.L.
Poligono Industrial Congost -
Av Ramon Ciurans n°2
08530 La Garriga - Barcelona
Tel. : +34 93 860 50 25
Fax : +34 93 871 81 80
<http://www.hondaencasa.com>

Tenerife province

(Canary Islands)
Automocion Canarias S.A.
Carretera General del Sur, KM. 8,8
38107 Santa Cruz de Tenerife
Tel. : + 34 (922) 620 617
Fax : +34 (922) 618 042
<http://www.aucasa.com>
✉ ventas@aucasa.com
✉ taller@aucasa.com

SWEDEN

Honda Nordic AB
Box 50583 - Väst kustvägen 17
20215 Malmö
Tel. : +46 (0)40 600 23 00
Fax : +46 (0)40 600 23 19
<http://www.honda.se>
✉ hpesinfo@honda-eu.com

SWITZERLAND

Honda Suisse S.A.
10, Route des Moulières
1214 Vernier - Genève
Tel. : +41 (0)22 939 09 09
Fax : +41 (0)22 939 09 97
<http://www.honda.ch>

TURKEY

**Anadolu Motor Uretim ve
Pazarlama AS**
Esentepe mah. Anadolu
Cad. No: 5
Kartal 34870 Istanbul
Tel. : +90 216 389 59 60
Fax : +90 216 353 31 98
<http://www.anadolumotor.com.tr>
✉ antor@antor.com.tr

UKRAINE

Honda Ukraine LLC
101 Volodymyrska Str. - Buıld. 2
Kyiv 01033
Tel. : +380 44 390 1414
Fax : +380 44 390 1410
<http://www.honda.ua>
✉ CR@honda.ua

UNITED KINGDOM

Honda (UK) Power Equipment
470 London Road
Slough - Berkshire, SL3 8QY
Tel. : +44 (0)845 200 8000
<http://www.honda.co.uk>

AUSTRALIA

**Honda Australia Motorcycle and
Power Equipment Pty. Ltd**
1954-1956 Hume Highway
Campbellfield Victoria 3061
Tel. : (03) 9270 1111
Fax : (03) 9270 1133

CANADA

Honda Canada Inc.
Please visit www.honda.ca for
address information
Tel. : 1-888-946-6329
Fax : 1-877-939-0909

EU Overensstemmelseserklæring

1. Undertegnede, Piet Renneboog, på vegne af den autoriserede repræsentant, erklærer hermed at maskinen, som er beskrevet nedenfor, opfylder alle relevante bestemmelser ifølge:

- Direktiv 98/37/EU og 2006/42/EU om maskineri
- Direktiv 2004/108/EU om elektromagnetisk forenelighed
- Direktiv 2000/14/EU – 2005/88/EU om udendørs støj

2. Beskrivelse af produktet

- | | |
|-----------------------|----------------------------------|
| a) Fællesbetegnelse: | Vandpumpe |
| b) Anvendelse: | Pumpning af vand |
| c) Handelsbetegnelse: | Se Tekniske Data på side 31 – 32 |
| d) Type: | Se Tekniske Data på side 31 – 32 |
| e) Stelnummer: | |

3. Producent:

Honda Motor Co., Ltd.
2-1-1 Minamiaoyama
Minato-ku, Tokyo, Japan

4. Autoriseret repræsentant:

Honda Motor Europe Ltd. Aalst Office
Wijngaardveld 1 (Noord V)
9300 Aalst, Belgien

5. Reference til Harmoniserede standarder:

EN809:1998/AC:2001

6. Andre standarder eller specifikationer:

7. Direktiv om støjemission fra maskiner til udendørs brug:

- | | |
|---|----------------------------------|
| a) Målt lydeffektniveau: | Se Tekniske Data på side 31 – 32 |
| b) Garanteret lydeffektniveau: | Se Tekniske Data på side 31 – 32 |
| c) Støjparameter: | Se Tekniske Data på side 31 – 32 |
| d) Procedure for overensstemmelses vurdering: | ANNEKS V |
| e) Bemyndiget organ: | |

8. Sted:

Aalst, Belgien

9. Dato:

Piet Renneboog
Homologation Manager
Honda Motor Europe Ltd. Aalst Office

WH15X k1 - WH20X k1

36YB7721 EU 2000.2009.12
00X36-YB7-7210

DK 06/11- skn

IMPORTØR



TIMA PRODUCTS A/S

TÅRNFALKEVEJ 16 2650 HVIDOVRE
TELEFON 36 34 25 50 TELEFAX 36 77 16 30